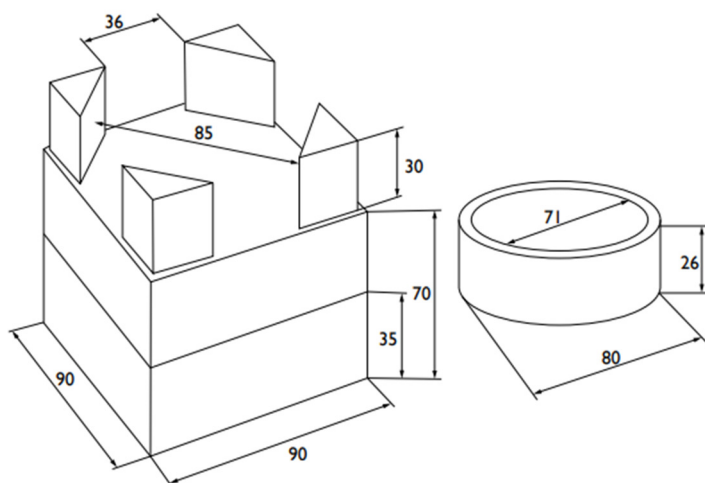

***Förhöjningsklossar, fristående lyftbåge,
sängryggstöd, fristående
uppresningsstöd.***

***OBSERVERA:** Om sängen utrustas med förhöjningsklossar, bör dessa klossar omsluta och sitta fast i sängens ben ifall fristående uppresningsstöd ska användas.*

***OBSERVERA:** Förhöjningskloss Snickarboa utgår ur DHCs sortiment from 1/6-2022 då de inte blev upphandlade.*

Förhöjningskloss HumanCare



Vid användning av HumanCaregroups förhöjningsklossar:

- Får enbart användas vid förhöjning av sängar och övriga möbler så som större bord, soffor, fåtöljer.
- Vid smala svarvade ben (mindre än 35 mm) skall tillbehöret Ring (DHCnr 38461) användas.
- Alla ben på möbeln ska ha samma antal klossar.
- Under normala omständigheter är max antal staplade klossar 3 st. Om höjden, inklusive klossar, är mindre än möbelns bredd och mindre än möbelns djup kan 4 st klossar staplas.
- Använd inte klossarna om de har skador eller sprickor

Byggbar höjd: 3,5cm, 7cm, 10,5cm

Höjd förhöjningskloss: 3,5 cm

Max. belastning: 200 kg totalt (dvs möbel plus person/personer) fördelat på en möbel med 4 ben.

Leverantör: HumanCareGroup

Rengöring: Klossarna kan rengöras med maskintvätt, mildt rengöringsmedel eller desinficeras. Använd ej lacknafta, bensin eller andra lösningsmedel.

DHCnr 38459 Förhöjningskloss byggbar 85x85mm (styck)

DHCnr 38461 Ring till förhöjningskloss byggbar (styck)

Förhöjningskloss Langham



Gummipackningarna i varje kon låser dem på plats runt benet, vilket gör att möblerna kan flyttas utan att förhöjningsklossen lossnar.

Varje förhöjningskloss består vid leverans av tre förhöjningssteg som lyfter möbeln 7,5 cm. Man kan ta bort ett eller två steg så att konan i stället lyfter 5,0 eller 2,5 cm.

Förhöjningsklossen finns i tre grovlekar, för att passa stol-, säng och bordsben med olika diameter.

(*Genom att köpa en extra förpackning kan du höja möbeln upp till totalt 12,5 cm från golvet)

Höjden ställs in genom att sektioner dras av förhöjningsklossen så att önskad höjd uppnås. Varje del har tre fästen som trycks in i den övre delen. När ett "klick" hörs är sektionen låst.

Byggbar höjd: 2,5cm, 5cm, 7,5cm och *12.5 cm

Höjd distanskloss: 2,5 cm

Max brukarvikt: 500 kg inklusive möbelns vikt fördelad på alla fyra ben

Leverantör: Euforia

Rengöring: Rengörs regelbundet vid behov (min 1ggr/månad) med med vanliga rengöringsmedel och kan även ytdesinficeras.

DHCnr 47126 Förhöjningskloss Langham bendiam 19-38mm ställbar 25-75mm (4st förhöjningsklossar)

DHCnr 44662 Förhöjningskloss Langham bendiam 32-50mm ställbar 25-75mm (4st förhöjningsklossar)

DHCnr 45394 Förhöjningskloss Langham bendiam 43-65mm ställbar 25-75mm (4st förhöjningsklossar)

Förhöjningsklots Bull



Förhöjningskloss Bull används för förhöjning av exempelvis stol, säng eller bord. Förhöjning kan fås med 7.5, 10, 12.5 och 15 cm. Bull greppar tillräckligt mycket om benet så att möbeln kan flyttas utan att benet skadas.

Passar till möbelben: 1. Kvadratiska ben upp till 6 cm \times 6 cm \times 6 cm \varnothing 2. Runda ben till 3-6 cm \varnothing 3. Ovala ben upp till 3X6 cm \varnothing 4. Rektangulära ben upp till 3X6 cm \varnothing

Produkten får ej brukas på annat sätt än vad som är avsett.

- Byggda höjden får inte överstiga nedanstående mått, dvs. max 3 distansklossar får användas i varje förhöjningskloss.
- Möbeln måste stå på bottenplattan eller distansklossen, dvs. inte vila mot övre kanten av förhöjningsklossen.
- Kan lämna avtryck i plastmattor.
- Kontrollera att möbeln inklusive klossar står stadigt före användning.

Byggbar höjd: 7.5 cm, 10 cm, 12.5 cm, 15 cm

Höjd (yttermått): 25 cm

Höjd distanskloss: 2,5 cm

Max brukarvikt: 320 kg inklusive möbelns vikt fördelad på alla fyra ben

Leverantör: Swereco

Rengöring: Rengörs regelbundet vid behov (min 1ggr/månad) med mildt diskmedel

DHCnr 59616 Förhöjningskloss Bull bändiameter 30-60mm (4st förhöjningsklossar, 12st distansklossar & 4st gummitassar)

DHCnr 59617 Distanskloss till förhöjningskloss Bull (styck)

Förhöjningskloss Magnum



Förhöjningskloss Magnum används för förhöjning av stol, sängbord mm. Magnum passar även för bredare ben eller sängar med sockel.

Produkten får ej brukas på annat sätt än vad som är avsett.

- Byggda höjden får inte överstiga nedanstående mått, dvs. max 4 distansklossar får användas för Magnum. Samtliga ben skall höjas lika mycket.
- Möbeln skall alltid stå på bottenplattan eller distansklossen. Den får inte vila mot övre kanten av förhöjningsklossen. Var uppmärksam på att detta gäller även om benen är koniska.
- Kan lämna avtryck i plastmattor.

Invändigt mått: 10 x 10 cm, bredd spalt: 3 cm

Byggbar höjd: 5 cm, 7.5 cm, 10 cm, 12.5 cm, 15 cm

Höjd (yttermått): 20 cm

Höjd distanskloss: 2,5 cm

Max brukarvikt: Produkten är tillverkad i massivt trä och har därför ingen begränsning avseende brukarvikter

Leverantör: Swereco

Rengöring: Kan torkas med fuktig trasa och mildt diskmedel. Efter rengöring är det viktigt att förhöjningsklossarna får självtorka, i ett ventilerat utrymme, tills de är helt torra.

DHCnr 38464 Förhöjningskloss Magnum (4st förhöjningsklossar & 12st distansklossar)

DHCnr 38463 Distanskloss till förhöjningskloss Magnum (styck)

Förhöjningskloss Reko



Förhöjningskloss REKO används för förhöjning av stol, sängbord m.m.

Produkten får ej brukas på annat sätt än vad som är avsett.

- Byggda höjden får inte överstiga nedanstående mått, dvs. max 4 distansklossar för REKO. Samtliga ben skall höjas lika mycket.
- Möbeln skall alltid stå på bottenplattan eller distansklossen. Den får inte vila mot övre kanten av förhöjningsklossen. Var uppmärksam på att detta gäller även om benen är koniska.
- Kan lämna avtryck i plastmattor.

Invändigt mått: 6 x 6 cm

Byggbar höjd: 5 cm, 7.5 cm, 10 cm, 12.5 cm, 15 cm

Höjd (yttermått): 20 cm

Höjd distanskloss: 2,5 cm

Max brukarvikt: Produkten är tillverkad i massivt trä och har därför ingen begränsning avseende brukarvikter

Leverantör: Swereco

Rengöring: Kan torkas med fuktig trasa och mildt diskmedel. Efter rengöring är det viktigt att förhöjningsklossarna får självtorka, i ett ventilerat utrymme, tills de är helt torra.

LDHnr 59616 Förhöjningskloss Reko (4st förhöjningsklossar & 12st distansklossar)

LDHnr 59615 Distanskloss till förhöjningskloss Reko (styck)

Fristående lyftbåge



MerryRise lyftbåge kan användas av personer med nedsatt rörlighet i kroppen och då man behöver lyfta sig från en madrass eller om man hasat ner i sängen och vill lyfta sig uppåt mot huvudändan igen. Lyftbågens hävarm är svängbar ca 30 grader åt vardera hållet.

Bruksanvisning och råd vid användning

- Placera lyftbågen bakom sängens huvudgavel på ett jämnt underlag.
- Montera benen i önskad längd så att lyftbågen står stadigt och dra därefter åt stoppskruvarna för att fixera benen.
- Trä i förlängningsröret i foten och därefter placera hävert/lyftbågen i röret.
- Kontrollera att lyftbågen står stadigt och att alla skruvar är åtdragna.

Vikt per produkt: 14 kg

Höjd: 200 cm

Ställbara ben i bredd: 100-114 cm

Ställbara ben i längd: 90-97 cm

Max brukarvikt: 120 kg

Leverantör: Swereco

Rengöring: Vatten och vanliga rengöringsmedel. Se till att lyftbågen torkar ordentligt efter tvätt

Kontrollera alltid lyftbågen efter montering och innan användning att lyftbåge står stadigt och att det inte finns risk att den välter! Observera att det finns svängrum för hävarmen – risk för skada annars. Se alltid till att benen är utdragna enligt bruksanvisningen och att den står stadigt på marken – risk för skada om de ej är korrekt monterade.

DHCnr 48016 Lyftbåge MerryRise fristående hopfällbar

Uppresningsstöd Eva 85/100



Uppresning Eva är avsedd att användas vid säng som stöd/vändhandtag samt som skydd för att inte rulla ur sin säng. Uppresningsstödet monteras genom att klicka i bygeln i golvplattan, skruva fast bygeln med golvplattan genom att dra åt insexskruvarna. Justera fästena så att de lägger an mot sängramen (långsidan) och skruva fast insexskruvarna med medföljande insexnyckel. Nyckeln bör därefter fästas mot magneten på golvplattans fäste för att finnas tillgänglig vid behov. Sängramen ska bestå av massivt trä eller metall och bredden av sängramens underkant bör vara 2-8 cm (med fäste tillverkat efter 2020-05). Säkerställ korrekt montering innan användning och att samtliga skruvar är ordentligt åtdragna. Höjd (H) monterad, standard: 85 cm / hög: 97 cm Sängbygel hög beställs när säng har hög madrass, exempel kontinentalsäng.

Produkten bör ej brukas på annat sätt än vad som är avsett. Swereco påtar sig inget ansvar om produkten används, förändras eller monteras ihop på annat sätt än vad som anges i denna bruksanvisning. Höjden (H) över madrass bör vara 22 cm. Sängbygeln är ej avsedd att användas till små barn på grund av avståndet mellan ribborna. Om sängen är utrustad med förhöjningsklossar bör dessa klossar omsluta och sitta fast i sängens ben. Produkten bör ej fästas på sängar med medar då dessa sängar utgör en ökad tipprisk. Uppresning Eva bör ej användas tillsammans med fristående lyftbåge då det finns risk att golvplattan och dävertens ben hamnar i konflikt, vilket kan öka tipprisken. Om sängen har motordriven justerbar rygg och/eller benstöd ska klämriskerna beaktas. En sådan säng i kombination med sängbygel bör inte användas av personer som har demens eller spasmer om inte en dokumenterad individuell utprovning/riskanalys har gjorts. Avståndet (A) mellan gavel och sängbygel ska vara mindre än 4 cm eller mer än 32 cm. Detta säkerhetsavstånd gäller också om en extra sängbygel monteras på samma sida. Avståndet (B) mellan madrass och bygel ska vara mindre än 6 cm. Om sängen har rörliga delar (motordriven rygg och/eller benstöd) bör avståndet (B) dessutom vara större än 2,5 cm. Även om säkerhetsavstånden efterföljs kvarstår viss klämrisk. Säkerställ korrekt montering innan användning och att skruvarna är ordentligt åtdragna.

Rengöring: Produkten ska rengöras regelbundet och vid behov med tvällösning, pH 5-9. Produkten kan även torkas med 70% isopropanol.

Max brukarvikt: 150 kg

Leverantör: Swereco

DHCnr 47847 Golvstöd Eva exkl Uppresningsstöd

DHCnr 47848 Uppresningsstöd Eva std h85 exkl golvstöd

DHCnr 47849 Uppresningsstöd Eva hög h100 exkl golvstöd

Uppresningstöd Parnell utgående



Parnell är ett uppresningsstöd som underlättar förflyttning i och ur sängen. Stödet kan placeras på valfri långsida av sängen och består av två delar: en bottenplatta och ett handtag, som kan monteras utan verktyg. Bottenplattans framsida är plan vilket gör det lättare att köra en rullstol/rullator nära sängen. Stödet passar de flesta sängar med ram.

Golvramens längd inklusive golvplatta är 82 cm och bredden är 40 cm, handtagets höjd är 92 cm och övre delen av handtaget är 28 cm bred.

Parnell Premier Platinum är ett uppresningsstöd som underlättar förflyttning i och ur säng. Stödet kan placeras på valfri långsida av sängen och består av två delar: en bottenplatta och ett handtag, som kan monteras utan verktyg. Bottenplattans framsida är plan vilket gör det lättare att köra en rullstol/rullator nära sängen. Stödet passar de flesta sängar med ram.

Golvramens längd inklusive golvplatta är 82 cm och bredden är 40 cm, handtagets höjd är 92 cm och övre delen av handtaget är 28 cm bred. Utrymmet under sängen bör inte vara under 3 cm eller över 37 cm. I det fall stödet skall användas med förhöjningskoner får det endast vara tillsammans med Langhams förhöjningsklossar.

Rengöring: vanliga rengöringsmedel

Maxbrukarvikt: Parnell 165kg, Parnell Premier Platinum 200kg

Leverantör: Euforia

DHCnr 47187 Uppresningsstöd Parnell frist t säng 165kg

DHCnr 51770 Uppresningsstöd Parnell Premier Platinum frist t säng 200kg

Sängryggstöd el sidohängd motor



Sängryggstödet placeras på en befintlig säng, mellan sängbotten och bäddmadrass, och fixeras med hjälp av spännband.

- Finns i bredderna 80, 90, 105 och 120 cm
- Slitstarkt ryggtyg som kan tvättas i maskin 60°
- Ryggvinkel 0-70°
- Sängryggstödet ställon (Side) kan enkelt och utan verktyg bytas från höger till vänster sida

Sängen är avsedd för vuxna personer som är minst 146cm långa, väger minst 40kg och har ett BMI-värde som motsvarar minst 17. Produkten och tillhörande hjälpmedel är avsedd för personer äldre än 12 år.

Viktig information före montering: Resårmatrass/skummatrass får inte vara för mjuk eller ha nedsjunkna ytterkanter. Vid montering på sängar utan huvudgavel rekommenderas Sitt-lås (tillbehör). Använd en stadig bäddmadrass 4-10 cm tjock, denna skall placeras uppe på ryggstödet. Bäddmadrassen bör inte ha en glatt yta som glider i sidled mot ryggstödet. Spännbandens lås skall ej placeras ovanpå bädden utan under eller på sidan av sängen. Det finns annars risk att låsen på spännbanden öppnas av belastningen från brukaren. Rekommenderas: Spännbandets lås på sidan för bättre dragkraft

Rengöring: Samtliga ytor kan rengöras med normalt förekommande rengörings- och desinficeringsmedel. Ryggduken kan monteras av och tvättas i 60 grader.

Max brukarvikt: 145 kg

Leverantör: Comfortsystem

DHCnr 47556 Sängryggstöd Comfortabel (Side) sidohängd motor b90 ver 2 exkl stödhandtag

DHCnr 47557 Sängryggstöd Comfortabel (Side) sidohängd motor b105 ver 2 exkl stödhandtag

DHCnr 47558 Sängryggstöd Comfortabel (Side) sidohängd motor b120 ver 2 exkl stödhandtag

DHCnr 44655 Sittlås Comfortabel

DHCnr 44654 Stödhandtag Comfortabel

Sängryggstöd el mittplacerad motor



Sängryggstödet placeras på en befintlig säng, mellan sängbotten och bäddmadrass, och fixeras med hjälp av spännband.

- *Finns i bredderna 80, 90, 105 och 120 cm*
- *Slitstarkt ryggtyg som kan tvättas i maskin 60°*
- *Ryggvinkel 0-70°*
- *Sängryggstödet ställdon är mittplacerat under ryggtyg.*

Sängen är avsedd för vuxna personer som är minst 146cm långa, väger minst 40kg och har ett BMI-värde som motsvarar minst 17. Produkten och tillhörande hjälpmedel är avsedd för personer äldre än 12 år.

Viktig information före montering: *Resårmatrass/skummatrass får inte vara för mjuk eller ha nedsjunkna ytterkanter. Vid montering på sängar utan huvudgavel rekommenderas Sitt-lås (tillbehör). Använd en stadig bäddmadrass 4-10 cm tjock, denna skall placeras uppe på ryggstödet. Bäddmadrassen bör inte ha en glatt yta som glider i sidled mot ryggstödet. Spännbandens lås skall ej placeras ovanpå bädden utan under eller på sidan av sängen. Det finns annars risk att låsen på spännbanden öppnas av belastningen från brukaren. Rekommenderas: Spännbandets lås på sidan för bättre dragkraft*

Rengöring: *Samtliga ytor kan rengöras med normalt förekommande rengörings- och desinficeringsmedel. Ryggduken kan monteras av och tvättas i 60 grader.*

Max brukarvikt: 145kg

Leverantör: Comfortsystem

DHCnr 59625 Sängryggstöd Comfortabel Compact b90 exkl stödhandtag (ersättningsgrupp med 32162)

DHCnr 59626 Sängryggstöd Comfortabel Compact b105 exkl stödhandtag (ersättningsgrupp med 32161)

DHCnr 59627 Sängryggstöd Comfortabel Compact b120 exkl stödhandtag

DHCnr 44655 Sittlås Comfortabel

DHCnr 44654 Stödhandtag Comfortabel

Sängryggstöd el mittplacerad motor UTGÅENDE



*Sängryggstöd SR kan placeras i de flesta sängar med standardbredd 80-90 cm resp. 105-120 cm .
Ryggstödet läggs enkelt direkt under bäddmadrassen på en så kallad DUX säng eller säng med träram
och träbotten och oberoende om sängen står mot vägg.*

Max brukarvikt: 150kg

Leverantör: Sterner

DHCnr 32162 Sängryggstöd SR100-1 b80-90 150kg (ersättningsgrupp med DHCnr 59625)

DHCnr 32161 Sängryggstöd 101-1 b105-120 150kg (ersättningsgrupp med DHCnr 59626)